

LX 16/35

DESIGNED FOR TOP PERFORMANCE



LX

The LX II edition is a strong and reliable partner which bridges the gap between lowduty and heavy duty material handling daily operations. Due to its durability, low maintenance LX is suitable for environments as logistic centers, terminals, production and manufacturing areas. Also the new tiller arm equipped with fork lifting and lowering proportional control improves user-friendliness and maneuverability of the truck.

ZAPI CONTROLLER

AC technology guarantees more energy efficiency and longer battery charging duration, thus reducing maintenance cost. Furthermore the absence of brushes in the motor and the simpler motor structure increase system reliability.

TILLER EVOLUTION

Fully integrated ergonomic technopolymer tiller system including finger tip throttle and proportional fork controls, safety pushbutton, horn, turtle button, hourmeter, battery status indicator as standard equipment.

TURTLE MODE SWITCH

Offered as standard, this function enables operating the truck in confined spaces: it allows the unit to travel with the tiller in upright position.

This function is activated by pressing the turtle button on the tiller and rotating the drive control throttle. The truck travels at limited speed.

Release the button to disable this function.



MANEUVERABILITY

The overall width has the same size than the EuroPallet (800mm) allow the unit to work in narrow spaces and corridors, increase maneuverability and reducing the turning radius.



VISIBILITY

The wide mast and central driving position allow to have a great operator visibility



BATTERY COMPARTMENT

The separate battery compartment allow the installation of high capacity battery (225Ah - 300Ah). The battery inspection is easy and comfortable trough the battery cover with hinges. As option automatic battery refilling system can be supplied as the external high frequency battery charger that can be easilly plugged trough Anderson connector.



EASY MANTENANCE

Removing the strong cover allow to have the access to electric and hydraulic system as to the motorwheel and stabilizing wheels.



OPERATOR PLATFORM

The LX stacker can be equipped with cushioned stand-on foldable platform very useful for covering medium-sized distances and for intensive application.



MAST

Wide mast with sticker ruler enables the operator to easily check the forks elevation by sight.



Descriere

| | | | |
|---|---|----|------------------|
| 1.1 Producător | | | PR INDUSTRIAL |
| 1.3 Comandă | | | ELECTRIC |
| 1.4 Poziție operare | | | Pedestru |
| 1.5 Capacitate maximă | Q | Kg | 1600 |
| 1.6 Distanța la centrul de aplicare al sarcinii | c | mm | 600 |
| 1.8 Sarcina de la osie la capătul furcilor | x | mm | 820 |
| 1.9 Ampatament | y | mm | 1436 |

Greutăți

| | | | |
|--|--|----|------|
| 2.1 Greutate de operare (acumulator inclus) | | Kg | 1090 |
| 2.1 Greutate de operare cu platformă - acumulator inclus | | Kg | 1130 |
| 2.2 Sarcină osie, încărcare pe spate | | Kg | 1685 |
| 2.2 Sarcină osie, încărcare pe față | | Kg | 1005 |
| 2.3 Sarcină osie, liber față | | Kg | 750 |
| 2.3 Sarcină osie, liber spate | | Kg | 340 |

Cauciucuri/Șasiuri

| | | | |
|---|-----|----|---------|
| 3.1 Cauciucuri: roți direcție | | | CAUCIUC |
| 3.1 Cauciucuri: roți stabilizatoare - Față | | | POLY.C. |
| 3.1 Cauciucuri: transportoare cu role | | | POLY.C. |
| 3.2 Mărime cauciuc: roți direcție - Lățime | | mm | 101 |
| 3.2 Mărime cauciuc: roți direcție - Diametru | | mm | 250 |
| 3.3 Mărime cauciuc: transportoare cu role - Diametru | | mm | 82 |
| 3.3 Mărime cauciuc: transportoare cu role - Lățime | | mm | 70 |
| 3.4 Mărime cauciuc: roți stabilizatoare față - Diametru | | mm | 100 |
| 3.4 Mărime cauciuc: roți stabilizatoare față - Lățime | | mm | 38 |
| 3.5 Dimensiune cauciuc: roți spate | | nr | 4 |
| 3.5 Dimensiune cauciuc: roți fata | | nr | 1x |
| 3.6 Ecartament, față | b10 | mm | 586 |
| 3.7 Ecartament, spate | b11 | mm | 390 |

Dimensiuni

| | | |
|---|--------|------|
| 4.2 Înălțime, catarg coborât | h1 mm | 2265 |
| 4.4 Înălțime stivuitor | h3 mm | 3410 |
| 4.5 Înălțime, catarg ridicat | h4 mm | 3970 |
| 4.9 Înălțime manetă în poziția de deplasare, max | h14 mm | 1390 |
| 4.9 Height of tiller in drive position min | h14 mm | 990 |
| 4.15 Înălțime, coborât | h13 mm | 90 |
| 4.19 Lungime globală | l1 mm | 1944 |
| 4.19 Lungime globală cu platformă coborâtă | l1 mm | 2528 |
| 4.19 Lungime globală cu platformă ridicată | l1 mm | 2068 |
| 4.20 Distanța până la suprafața frontală a furcilor | l2 mm | 795 |
| 4.20 Distanța până la suprafața frontală a furcilor cu platforma coborâtă | l2 mm | 1378 |
| 4.20 Distanța până la suprafața frontală a furcilor cu platforma ridicată | l2 mm | 919 |
| 4.21 Lățime globală | b1 mm | 800 |
| 4.22 Dimensiuni furcă - grosime | s mm | 70 |
| 4.22 Dimensiuni furcă - Lățime | e mm | 170 |
| 4.22 Dimensiuni furcă - Lungime | l mm | 1150 |
| 4.24 Lățime furcă transpalet | b3 mm | 644 |
| 4.25 Distanța între furci | b5 mm | 560 |
| 4.32 Gardă la sol și mijloc ampatament | m2 mm | 20 |
| 4.34 Lățime culoar | Ast mm | 2365 |
| 4.34 Lățime culoar cu platforma coborâtă | Ast mm | 2948 |
| 4.34 Lățime culoar cu platforma ridicată | Ast mm | 2494 |
| 4.35 Rază de virare | Wa mm | 1613 |
| 4.35 Rază de virare cu platformă coborâtă | Wa mm | 2196 |
| 4.35 Rază de virare cu platforma ridicată | Wa mm | 1742 |

Performante

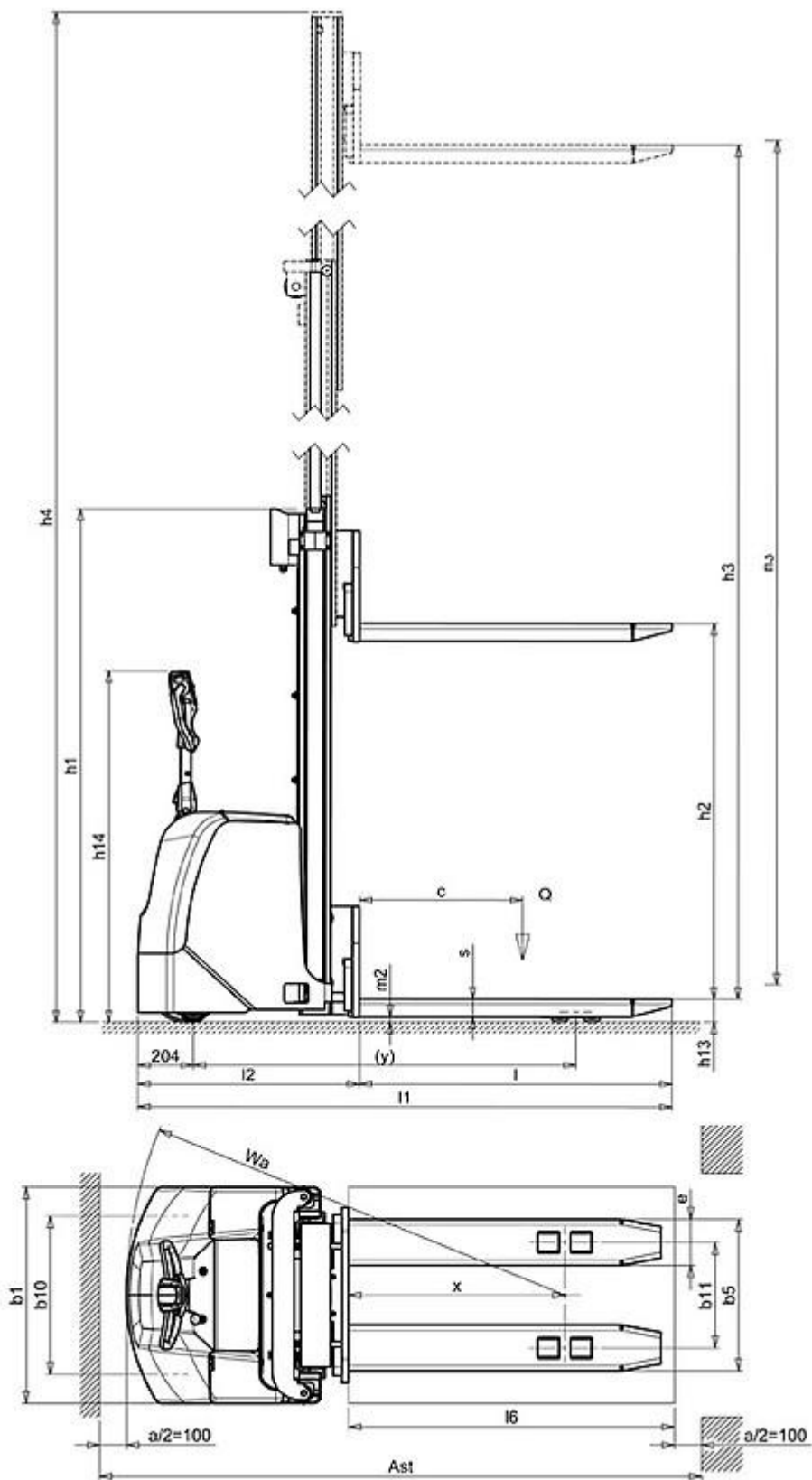
| | | |
|--|-------------------------------|-----|
| 5.1 Viteză de deplasare cu incarcare | Km/h | 6.0 |
| 5.1 Viteză de deplasare fără incarcare | Km/h | 6.0 |
| 5.1 Viteză de deplasare cu incarcare și platformă coborâtă | Km/h | 6.0 |
| 5.1 Viteză de deplasare fără incarcare și platformă coborâtă | Km/h | 6.0 |
| 5.1 Viteză de deplasare cu încărcătură și platformă ridicată sau cu furci ridicate | Km/h | 6.0 |
| 5.1 Viteză de deplasare fără incarcare și platformă ridicată sau cu furci ridicate | Km/h | 6.0 |
| 5.10 Frână de serviciu | REVERSE CURRENT BRAKING | |

Motoare electrice

| | | |
|--|-------|------|
| 6.6 Consum de energie în ciclul VDI | kWh/h | 1.17 |
| 8.4 Nivel sonor la nivelul urechii șoferului | dB(A) | 67 |

Elevare reziduală capacitate

| | | |
|-----------------------------------|----|------|
| Înălțimea de elevare (H3) 2500 mm | Kg | 1600 |
| Înălțimea de elevare (H3) 2900 mm | Kg | 1400 |
| Înălțimea de elevare (H3) 3500 mm | Kg | 1100 |



The information is aligned with the Data file at the time of download. Printed on 24/02/2020 (ID 3111)

©2019 | PR INDUSTRIAL s.r.l. | All rights reserved | Image shown may not reflect actual package. Specifications subject to change without notice

